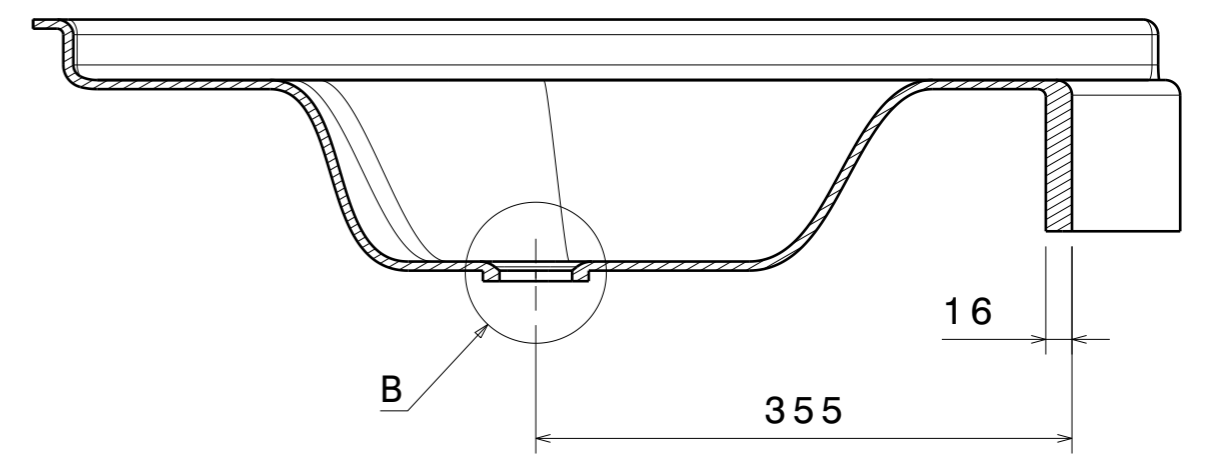
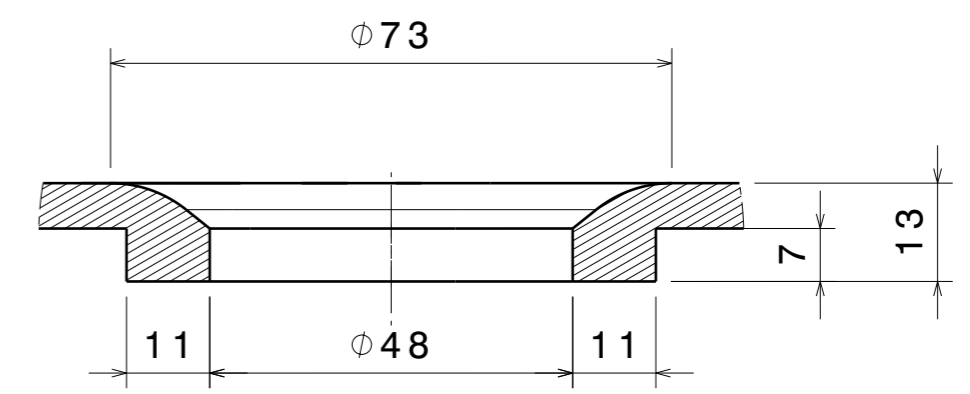


Coupe A-A



Détail B



<i>I</i>		21/03/2017	BRAHIM.J
Version	Description	Date	Intervenant
<i>This drawing is our property, it can't be reproduced or communicated without our written agreement.</i>			
Feuille: 1/1 Folio:	Echelle: A3 Scale: 1:5	Tolérance générale: ± 2mm/m Matière: GRP Material:	Masse: Mass:
	Linéarité : ± 1mm/m Epaisseur : ± 1mm	Protection:	
	Ensemble: Set:	Sous-ensemble: Subset:	
	Nombre: XX Numero:	Pièce/Part: PMR BUDAPEST POINTE A DROITE	Etabli par: BRAHIM.J
		Numéro du document/Drawing number: PMR BUDAPEST	Date: 21/03/2017